



Sunnyland

La centrifugeuse capable d'extraire tous le jus de vos fruits et légumes

Grâce à son moteur puissant, il extrait un maximum de jus avec une haute teneur en nutriments et en enzymes, tout en maintenant une qualité supérieure. Sa capacité à traiter de grandes quantités de fruits et légumes rapidement et efficacement répond aux exigences des environnements professionnels.

- | Son système d'évacuation continu de la pulpe permet une production permanente de jus.
- | Sa capacité autonettoyante évite de devoir arrêter la machine pour passer d'un fruit ou d'un légume, à l'autre.
- | Entretien facile, l'ensemble des pièces composant SUNNYLAND peuvent être mise au lave-vaisselle ou au lave-verre.
- | La râpe et le filtre ont été étudiés pour extraire délicatement de manière à produire un jus de qualité.
- | SUNNY LAND presse toutes sortes de fruits et légumes pour en faire des jus, soupes, sorbets, et cocktails, de grande qualité.



COMPACT

SL101

Tours par minute
3000

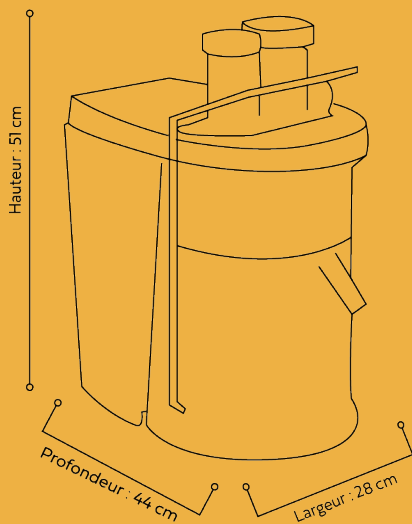
Diamètre d'entrée
50 mm - 74 mm

Poids
18,5 kg

Consommation
800 W

Voltage
220-240V, 50-60Hz

Dimensions



Accessoires & Options

- 1 Meuble en acier inoxydable avec grande poubelle récupératrice de déchets pour une grande mobilité et un confort parfait - 75 cm (hauteur) x 49 cm (largeur) x 50 cm (profondeur)
Équipé de 4 roulettes avec freins, dont 2 directionnelles à l'avant
- 2 Robinet qui assure une fonction stop-goutte

